


TEMPERATURE RANGE

 +3°C
manuale/manual

 -18°C
manuale/manual
MAX CONDITION

32°C

60 UR%

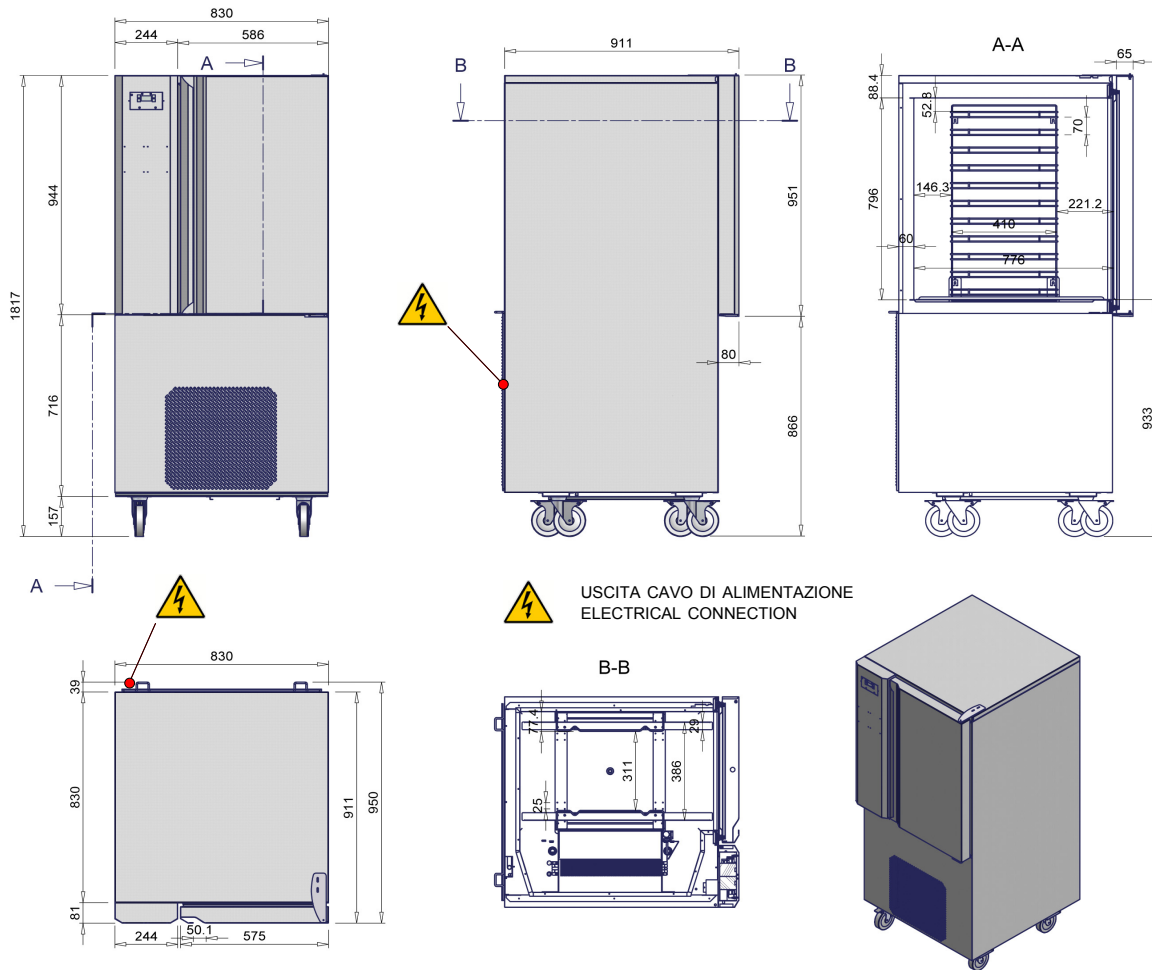
 COMPANY
 WITH QUALITY MANAGEMENT
 SYSTEM CERTIFIED BY DNV
 = ISO 9001:2000 =

AMX 10T-R

Specifiche Tecniche - Specifications - Technische Daten - Données Techniques - Dato Técnicos

230 V / 50 Hz		400V/3N/50HZ	
Codice prodotto	Produkt-Kode-Nr.	inox*rostfr.St	9AMXR1P...
Item code no	Nr. de code du produit	s/s*inox	
Lunghezza esterna	Aussenlänge	mm	830
Outside length	Longueur extérieure		
Altezza	Höhe	mm	1817
Height	Hauteur		
Profondità	Tiefe	mm	952
Depth	Profondeur		
Capacità	Inhalt	GN 1/1	10
Capacity	Capacité	EN 600x400	
Compressore	Kompressor	DORIN	H200 CS
Compressor	Compresseur		
Resa abbattimento	Ergiebigkeit SchnellkühlUNG	kg (t = 90')	36
Output chilling	Rendement refroidissement	+70°C/+3°C	
Resa surgelazione	Ergiebigkeit Sockfrostung	kg (t = 270')	20
Output freezing	Rendement congelation	+70°C/-18°C	
Potenza frigorifera	Kalorienleistung (-10°C,+35°C)	kcal/h	4986
Refrigeration power	Puissance frigorifique	W	5798
Fluido refrigerante	Kältemittel	kg	R 404A
Refrigerant fluid	Gas frigorigène		2,5
Centralina elettronica	Elektronisches Steuergehäuse		PCO- CHEF
Electronic central unit	Centrale électronique		
Potenza assorbita	Leistungsaufnahme	W	2500
Absorbed power	Puissance absorbée		
Rumorosità	Lautstärke	db	65
Noise	Bruit		
Peso	Gewicht	Kg	190
Weight	Poids		

DIMENSIONI-DIMENSIONS



ACCESSORIAMENTO-ACCESSORIES

N° 15

Vaschette Gelato
165x360xh120
passo 140 mm
(CREMAGLIERE)

N° 15

5 Litres Pans
165x360xh120
step 140 mm
(raks)

N° 10

Teglie
600x400
passo 70 mm

N° 10

Pastry Tray
600x400
step 70 mm

N° 10

Bacincelle GN 1/1
h max = 60 mm
passo 70 mm

N° 10

Pan coolers GN 1/1
h max = 60 mm
step 70 mm

**MINIMA AREA INSTALLAZIONE
MINIMUM INSTALLATION AREA**

