

DIMENSIONE - DIMENSION

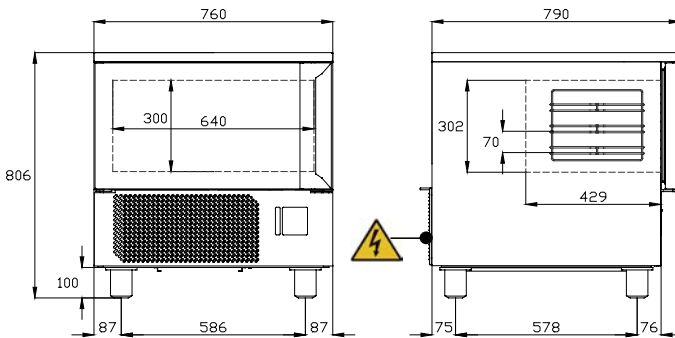
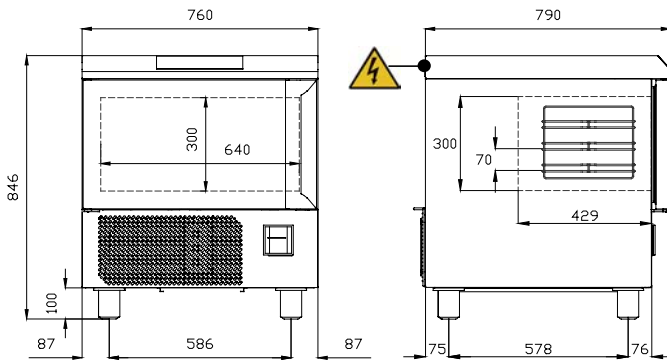
MAX. CONDITIONS



32°C



60 UR%



USCITA CAVO DI ALIMENTAZIONE
ELECTRICAL CONNECTION



AFINOX

QUALITY PERFORMANCE IN REFRIGERATION



+3°C / -18 °C

AMX - 3T

Specifiche Tecniche - Specifications - Technische Daten - Données Techniques - Dato Técnicos

230 V / 50 Hz			230V/1N/50HZ	230V/1N/50HZ
Codice prodotto Item code no	Produkt-Kode-Nr. Nr. de code du produit	inox*rostfr.St s/s*inox	9AMX03B...	9AMX03C...
Lunghezza esterna Outside length	Aussenlänge Longueur extérieure	mm	760	760
Altezza Height	Höhe Hauteur	mm	806	846
Profondità Depth	Tiefe Profondeur	mm	790	790
Capacità Capacity	Inhalt Capacité	GN 1/1 EN 600x400	3	3
Compressore Compressor	Kompressor Compresseur	ASPERA	T2155GK	T2155GK
Resa abbattimento Output chilling	Ergiebigkeit SchnellkühlUNG Rendement congelation	kg (t = 90') +70°C/+3°C	12	12
Resa surgelazione Output freezing	Ergiebigkeit Sockfrostung Rendement congelation	kg (t = 270') +70°C/-18°C	8	8
Potenza frigorifera Refrigeration power	Kalorienleistung (-10°C,+45°C) Puissance frigorifique	kcal/h W	1144 1330	1144 1330
Fluido refrigerante Refrigerant fluid	Kältemittel Gas frigorigène	kg	R 404A 1,2	R 404A 1,2
Centralina elettronica Electronic central unit	Elektronisches Steuergehäuse Centrale électronique		BASIC	CHEF
Potenza assorbita Absorbed power	Leistungsaufnahme Puissance absorbée	W	870	870
Rumorosità Noise	Lautstärke Bruit	dbA	56	56
Peso Weight	Gewicht Poids	Kg	102	102