

DIMENSIONE - DIMENSION

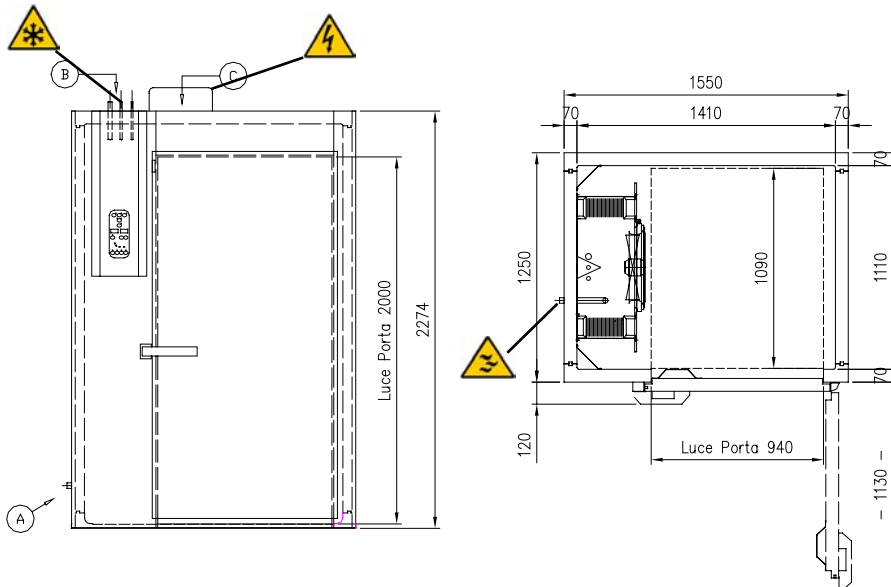
MAX CONDITIONS



32°C



60 UR%



uscita cavo di alimentazione
(5 x 4 mm²)
electrical connection
(5 x 4 mm²)



scarico acqua
water outlet



connessioni circuito
refrigerante (versione remota)
refrigeration connection
circuit (remote version)



AFINOX

QUALITY PERFORMANCE IN REFRIGERATION



+3°C / -18 °C

AMX 40 T

Specifiche Tecniche - Specifications - Technische Daten - Données Techniques - Dato Técnicos

Voltaggio / Voltage / Spannung / Voltage			400V/3N/50HZ	400V/3N/50HZ	400V/3N/50HZ
Codice prodotto Item code no	Produkt-Kode-Nr. Nr. de code du produit	inox*rosifr.St s/s*inox	77003617	77003618	77003620
Lunghezza esterna Outside length	Aussenlänge Longueur extérieure	mm	1550	1550	1550
Altezza Height	Höhe Hauteur	mm	2274	2274	2274
Profondità Depth	Tiefe Profondeur	mm	1370	1370	1370
Capacità Capacity	Inhalt Capacité	carrello trolley	n° 1 GN2/1 800x1000x1850	n° 1 GN2/1 800x1000x1850	n° 1 GN2/1 800x1000x1850
Resa abbattimento Output chilling	Ergiebigkeit SchnellküHLUNG Rendement congelation	kg (t = 90') +70°C/+3°C	110	150	200
Resa surgelazione Output freezing	Ergiebigkeit Sockfrostung Rendement congelation	kg (t = 270') +70°C/-18°C	95	135	175
Potenza frigorifera Refrigeration power	Kalorienleistung (-10°C,+32°C) Puissance frigorifique	HP W	4	5,5 10970	7,5 14270
Fluido refrigerante Refrigerant fluid	Kältemittel Gas frigorigène		R 404A	R 404A	R 404A
Potenza assorbita Absorbed power	Leistungsaufnahme Puissance absorbée	W	4500W/16A max	5300W/16A max	72 00W/16A max
Peso Weight	Gewicht Poids	Kg	640 + 250	640 + 250	640 + 250