




TEMPERATURE RANGE


+3°C
manuale/manual


-18°C
manuale/manual
MAX CONDITION

32°C

60 UR%

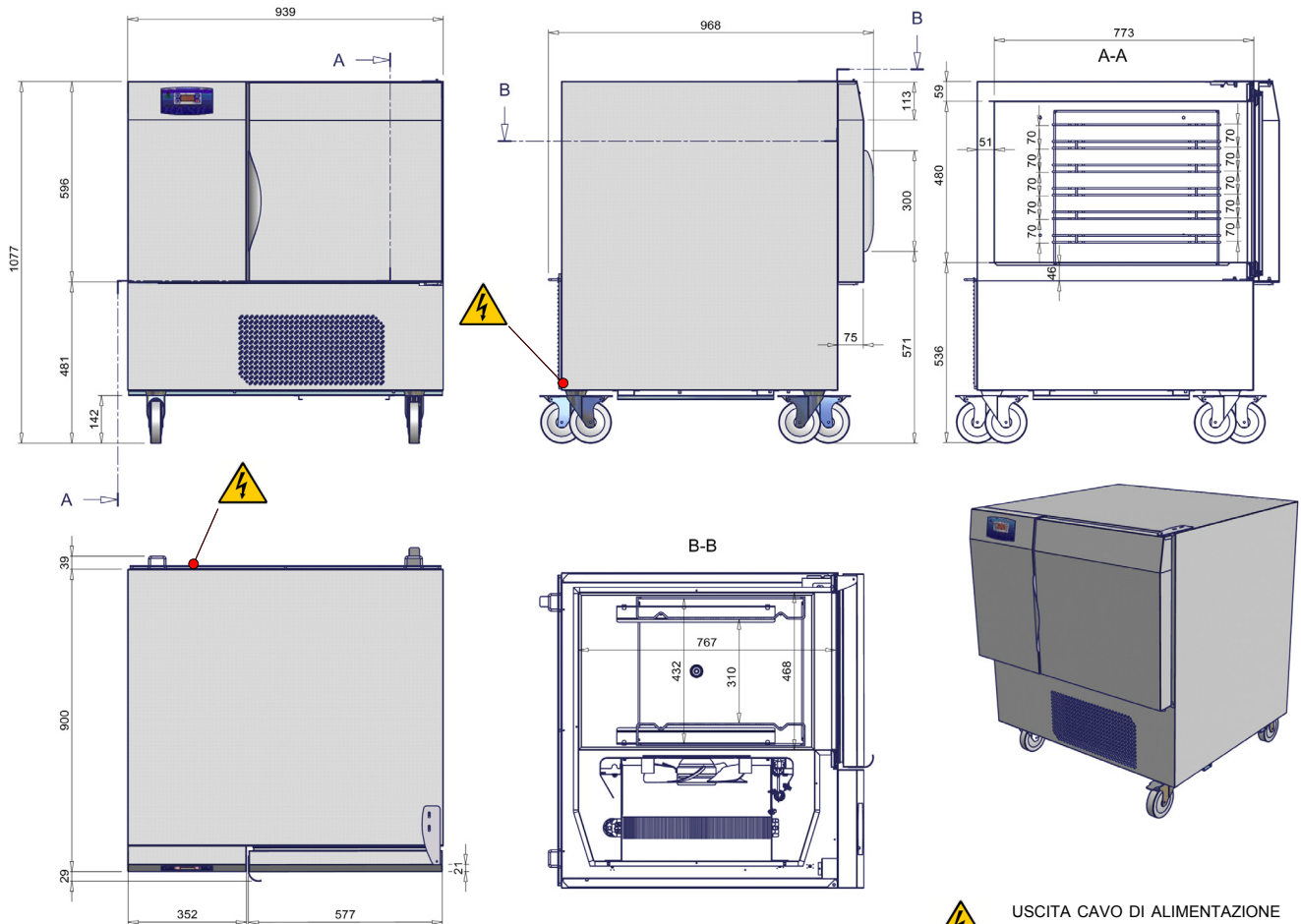
 COMPANY
 WITH QUALITY MANAGEMENT
 SYSTEM CERTIFIED BY DNV
 = ISO 9001:2000 =

AMX 6T-R

Specifiche Tecniche - Specifications - Technische Daten - Données Techniques - Dato Técnicos

230 V / 50 Hz		230V/1N/50HZ	
Codice prodotto Item code no	Produkt-Kode-Nr. Nr. de code du produit	inox*rostfr.St s/s*inox	9AMXR6P...
Lunghezza esterna Outside length	Aussenlänge Longueur extérieure	mm	939
Altezza Height	Höhe Hauteur	mm	1085
Profondità Depth	Tiefe Profondeur	mm	968
Capacità Capacity	Inhalt Capacité	GN 1/1 EN 600x400	6
Compressore Compressor	Kompressor Compresseur	ASPERA	NJ2192 GK
Resa abbattimento Output chilling	Ergiebigkeit SchnellkühlUNG Rendement refroidissement	kg (t = 90') +70°C/+3°C	22
Resa surgelazione Output freezing	Ergiebigkeit Sockfrostung Rendement congelation	kg (t = 270') +70°C/-18°C	15
Potenza frigorifera Refrigeration power	Kalorienleistung (-10°C,+45°C) Puissance frigorifique	kcal/h W	1972 2293
Fluido refrigerante Refrigerant fluid	Kältemittel Gas frigorigène	kg	R 404A 1,2
Centralina elettronica Electronic central unit	Elektronisches Steuergehäuse Centrale électronique		pCO-CHEF
Potenza assorbita Absorbed power	Leistungsaufnahme Puissance absorbée	W	1420
Rumorosità Noise	Lautstärke Bruit	db	62
Peso Weight	Gewicht Poids	Kg	135

DIMENSIONI-DIMENSIONS



USCITA CAVO DI ALIMENTAZIONE
ELECTRICAL CONNECTION

ACCESSORIAMENTO-ACCESSORIES

N° 9

Vaschette Gelato
165x360xh120
passo 140 mm

N° 9

5 Litres Pans
165x360xh120
step 140 mm

N° 6

Teglie
600x400
passo 70 mm

N° 6

Pastry Tray
600x400
step 70 mm

N° 6

Bacinelle GN 1/1
h max = 60 mm
passo 70 mm

N° 6

Pan coolers GN 1/1
h max = 60 mm
step 70 mm

**MINIMA AREA INSTALLAZIONE
MINIMUM INSTALLATION AREA**

