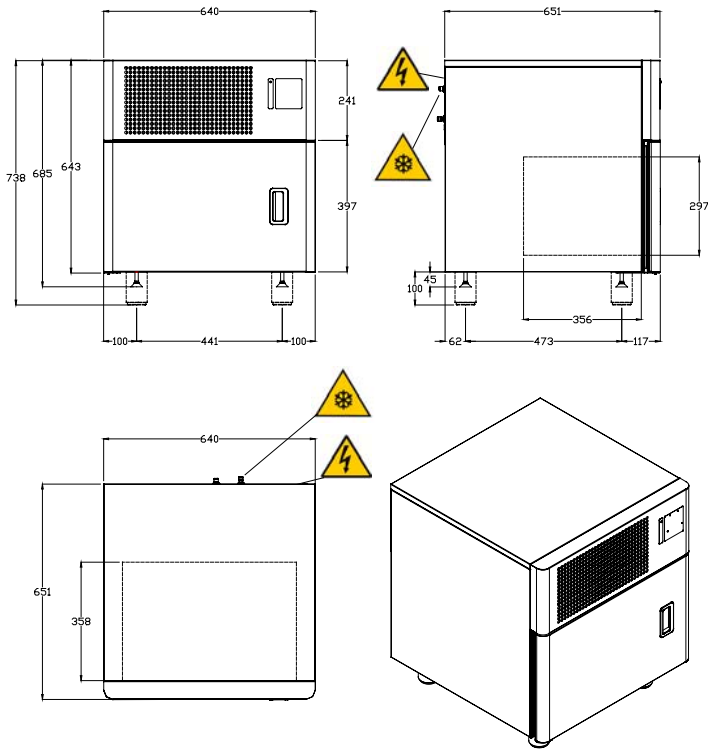


**DIMENSIONE - DIMENSION**



**MAX. CONDITIONS**



**32°C**



**60 UR%**



USCITA CAVO DI ALIMENTAZIONE  
ELECTRICAL CONNECTION



CONNESSIONI CIRCUITO REFRIGERANTE  
REFRIGERATION CONNECTION CIRCUIT

**RANGE**



**+3°C / -18 °C**

COMPANY  
WITH QUALITY MANAGEMENT  
SYSTEM CERTIFIED BY DNV  
= ISO 9001:2000 =

**AFINOX**

QUALITY PERFORMANCE IN REFRIGERATION

**AMX CUBE**

**Specifiche Tecniche - Specifications - Technische Daten - Données Techniques - Dato Técnicos**

230 V / 50 Hz		230V/1N/50HZ	
<b>Codice prodotto</b> Item code no	<b>Produkt-Kode-Nr.</b> Nr. de code du produit	<b>inox*rostfr.St</b> s/s*inox	<b>9AMX02CU1B...</b>
Lunghezza esterna Outside length	Aussenlänge Longueur extérieure	mm	<b>640</b>
Altezza Height	Höhe Hauteur	mm	<b>685 (738)</b>
Profondità Depth	Tiefe Profondeur	mm	<b>651</b>
Capacità Capacity	Inhalt Capacité	GN 1/1 EN 600x400	<b>3</b>
Compressore Compressor	Kompressor Compresseur	ASPERA	<b>T2155GK</b>
Resa abbattimento Output chilling	Ergiebigkeit SchnellkühlUNG Rendement refroidissement	kg (t = 90') +70°C/+3°C	<b>9</b>
Resa surgelazione Output freezing	Ergiebigkeit Sockfrostung Rendement congelation	kg (t = 270') +70°C/-18°C	<b>7</b>
Potenza frigorifera Refrigeration power	Kalorienleistung (-10°C,+45°C) Puissance frigorifique	kcal/h W	<b>1144</b> <b>1330</b>
Fluido refrigerante Refrigerant fluid	Kältemittel Gas frigorigène	kg	<b>R 404A</b> <b>0,90</b>
Centralina elettronica Electronic central unit	Elektronisches Steuergehäuse Centrale électronique		<b>BASIC</b>
Potenza assorbita Absorbed power	Leistungsaufnahme Puissance absorbée	W	<b>610</b>
Rumorosità Noise	Lautstärke Bruit	dbA	<b>56</b>
Peso Weight	Gewicht Poids	Kg	<b>73,3</b>