



TEMPERATURE RANGE

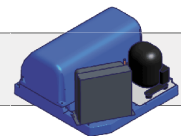
TN		-2°C / +7°C
BT		-24°C / -18°C

MAX CONDITION

TN		38°C		60 UR%
BT		32°C		60 UR%

COMPANY
WITH QUALITY MANAGEMENT
SYSTEM CERTIFIED BY DNV
= ISO 9001:2000 =

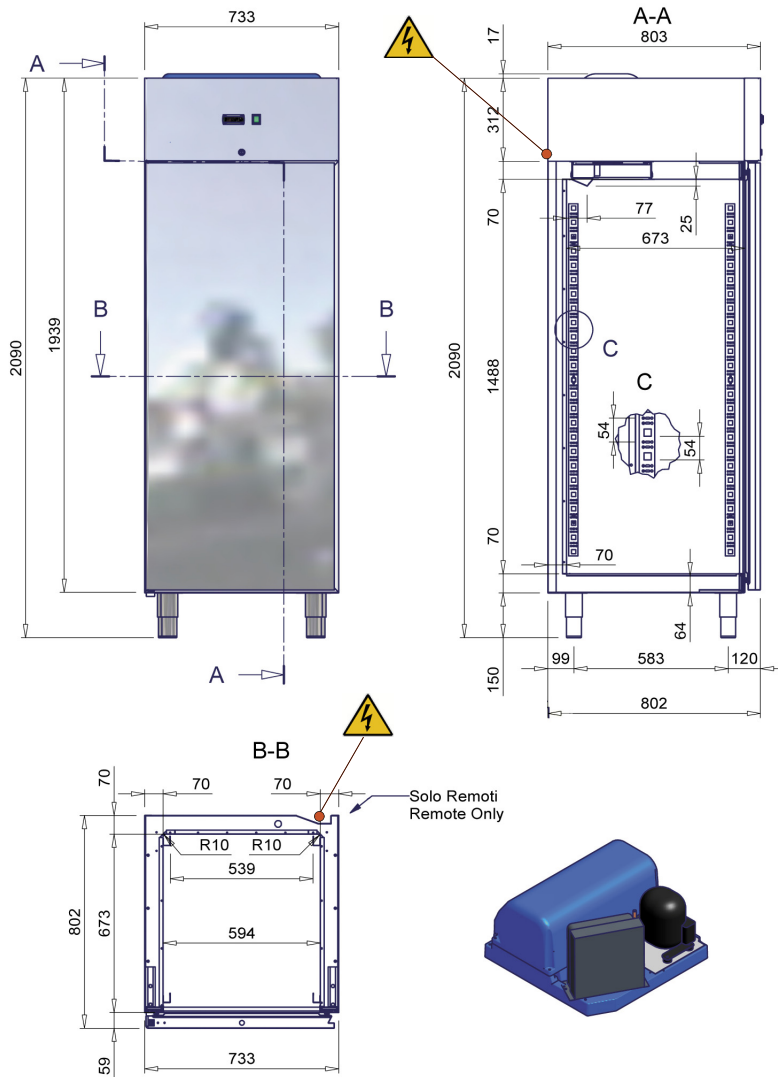
700 L - MONOBLOCCO



Specifiche Tecniche - Specifications - Technische Daten - Données Techniques - Dato Técnicos

230 V / 50 Hz		RANGE	-2°C/+7°C	-24°C/-18°C	-2°C/+7°C PV
Codice prodotto Item code no	Produkt-Kode-Nr. Nr. de code du produit	inox*rosfr.St s/s*inox	8M070INC.....	8M070IBC.....	8M070INV.....
Lunghezza esterna Outside length	Aussenlänge Longueur extérieure	mm	733	733	733
Altezza Height	Höhe Hauteur	mm	2090	2090	2090
Profondità Depth	Tiefe Profondeur	mm	800	800	800
Capacità Capacity	Inhalt Capacité	dm ³	600	600	600
Compressore Compressor	Kompressor Compresseur	ASPERA	NB 6165 GK	T2180GK	NB 6165 GK
Potenza frigorifera Refrigeration power	Kalorienleistung (Te:-10°C..-30°C/Tc :+45°C) Puissance frigorifique	kcal/h W	389 453	551 640	389 453
Fluido refrigerante Refrigerant fluid	Kältemittel Gas frigorigène	kg	R 404A 0.28	R404A 0.38	R 404A 0.28
Capillare Capillary	Kapillarrohr Capillaire	diam. mm	1.06 X 2500	1.24 x 2500	1.06 X 2500
Ventilatore del cond. Condenser fan	Kondensatorlüfter Ventilateur du condensateur	W	8	18	8
Ventilatore dell' evap. Evaporator fan	Verdampferlüfter Ventilateur de l'évaporateur	W	2 X 22	3 x 22	2 X 22
Centralina elettronica Electronic central unit	Elektronisches Steuergehäuse Centrale électronique	CAREL	IR33	IR33	IR33
Potenza assorbita Absorbed power	Leistungsaufnahme Puissance absorbée	W / I max (A)	520 / 3.6	810 / 4.4	520 / 3.6
Consumo giornaliero/24h Daily consumption/24h	Tagesverbrauch/24h UNI EN 441-9 Consommation par jour/24h	kWh/24h	6,43	14.5	7.4
Resist. Sbrinamento Defrosting heater	Abtauheizung Resistance degivrage	W	HOT GAS	HOT GAS	HOT GAS
Illuminazione Lighting	Beleuchtung Eclairage	W	15	15	36
Peso Weight	Gewicht Poids	Kg	142	148	145

DIMENSIONI-DIMENSIONS

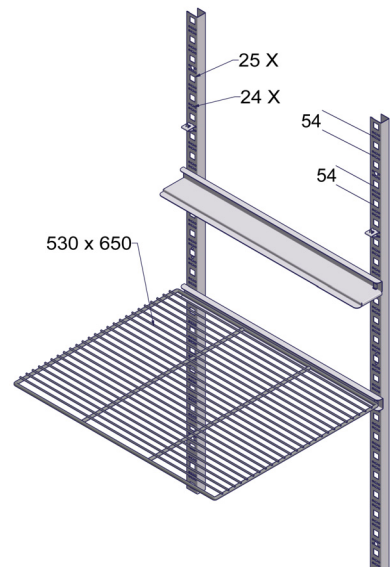


USCITA CAVO DI ALIMENTAZIONE
ELECTRICAL CONNECTION



ZONA CALDA
HOT ZONE

ACCESSORIAMENTO-ACCESSORIES



**MINIMA AREA INSTALLAZIONE
MINIMUM INSTALLATION AREA**

