






TEMPERATURE RANGE

TN		-2°C / +7°C (PC-PV)
BT		-24°C / -18°C (PC)
BT		-20°C / -10°C (PV)

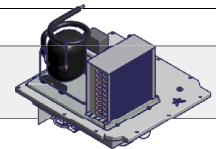
MAX CONDITION

TN		38°C		60 UR%
BT		32°C		60 UR%



COMPANY
WITH QUALITY MANAGEMENT
SYSTEM CERTIFIED BY DNV
= ISO 9001:2000 =

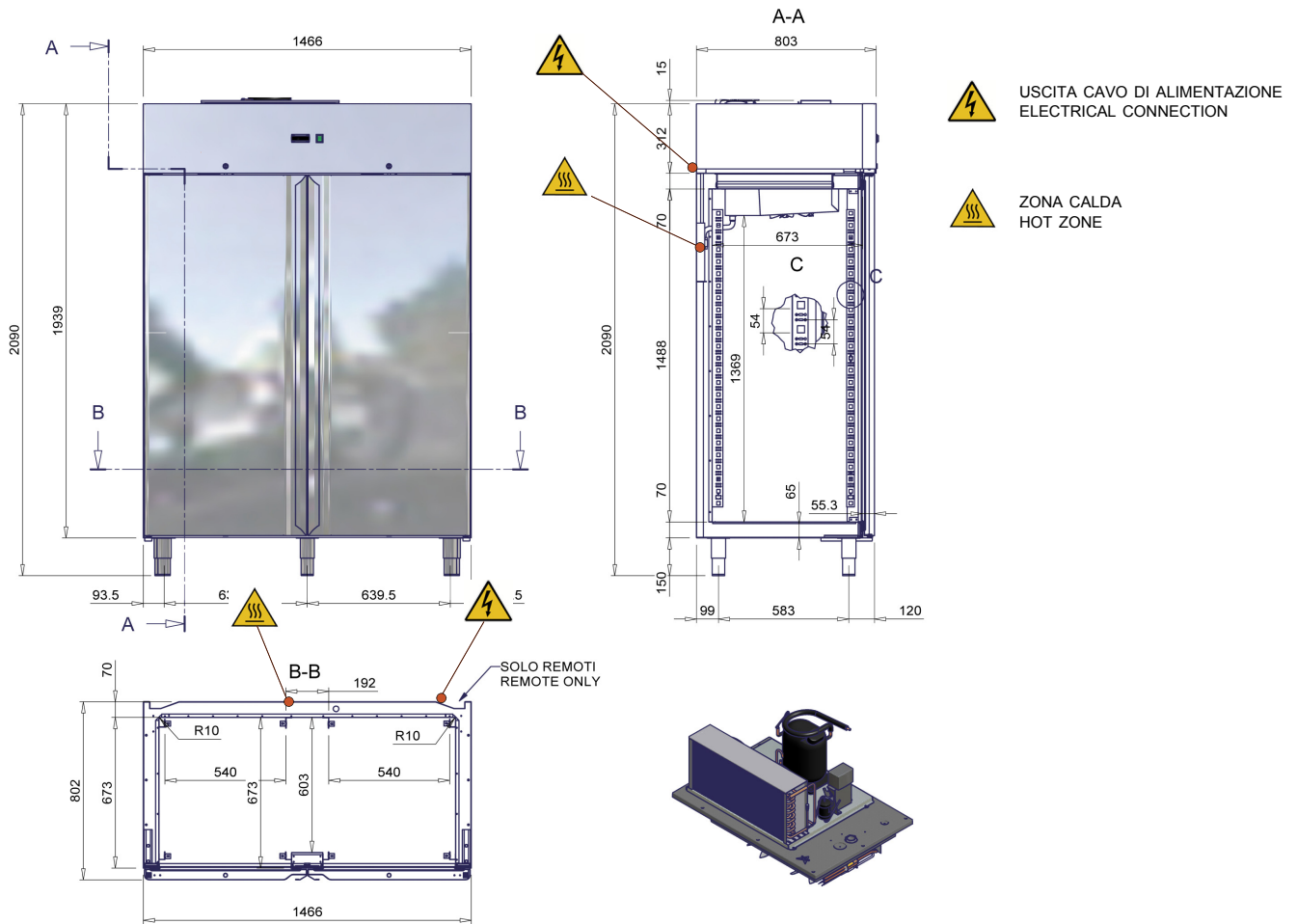
1400 L - TAMPONE



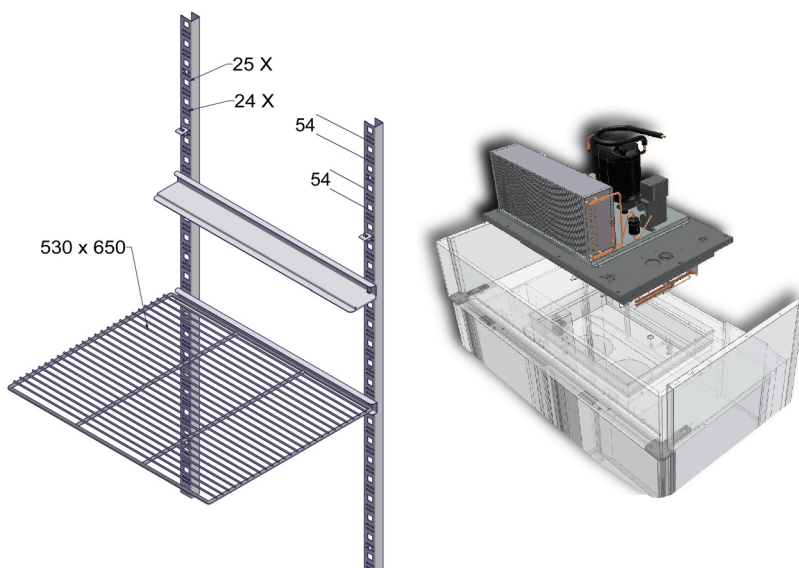
Specifiche Tecniche - Specifications - Technische Daten - Données Techniques - Dato Técnicos

230 V / 50 Hz		RANGE	-2°C/+7°C	-24°C/-18°C	-2°C/+7°C PV	-20°C/-10°C PV
Codice prodotto Item code no	Produkt-Kode-Nr. Nr. de code du produit	inox*rosfr.St s/s*inox	8T0140INC.....	8T140IBC.....	8T140INV.....	8T140IBV.....
Lunghezza esterna Outside length	Aussenlänge Longueur extérieure	mm	1466	1466	1466	1466
Altezza Height	Höhe Hauteur	mm	2090	2090	2090	2090
Profondità Depth	Tiefe Profondeur	mm	800	800	800	800
Capacità Capacity	Inhalt Capacité	dm ³	1200	1200	1200	1200
Compressore Compressor	Kompressor Compresseur	ASPERA	NE 6210 GK	J2192GK	NB 6210 GK	J2212GK
Potenza frigorifera Refrigeration power	Kalorienleistung (Te:-10°C..-30°C/Tc :+45°C) Puissance frigorifique	kcal/h W	544 632	660 768	544 632	700 814
Fluido refrigerante Refrigerant fluid	Kältemittel Gas frigorigène	kg	R 404A 0.38	R404A 0.70	R 404A 0.38	R404A 0.70
Capillare / V.T. Capillary / V.T.	Kapillarrohr / V.T. Capillaire / V.T.	diam. mm V.T.	1.24 X 2000	TLK 1.0	1.24 X 2000	TLK 1.0
Ventilatore del cond. Condenser fan	Kondensatorlüfter Ventilateur du condensateur	W	16	2 x 16	16	2 x 16
Ventilatore dell' evap. Evaporator fan	Verdampferlüfter Ventilateur de l'évaporateur	W	2 X 10	2 x 10	2 x 10	2 x 10
Centralina elettronica Electronic central unit	Elektronisches Steuergehäuse Centrale électronique	CAREL	IR33	IR33	IR33	IR33
Potenza assorbita Absorbed power	Leistungsaufnahme Puissance absorbée	W / I max (A)	568/4.2	1117/7.8	568/4.2	1117/7.8
Consumo giornaliero/24h Daily consumption/24h	Tagesverbrauch/24h UNI EN 441-9 Consommation par jour/24h	kWh/24h	6,3	21.7	7.4	19.8
Resist. Sbrinamento Defrosting heater	Abtauheizung Resistance degivrage	W	600	600	600	600
Illuminazione Lighting	Beleuchtung Eclairage	W	15	15	36+36	36+36
Peso Weight	Gewicht Poids	Kg	230	235	240	245

DIMENSIONI-DIMENSIONS



ACCESSORIAMENTO-ACCESSORIES



**MINIMA AREA INSTALLAZIONE
MINIMUM INSTALLATION AREA**

