



TEMPERATURE RANGE

TN  **-2°C / +7°C (PC)**

BT  **-24°C / -18°C (PC)**

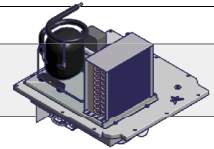
MAX CONDITION

TN  **38°C**  **60 UR%**

BT  **38°C**  **60 UR%**

COMPANY
WITH QUALITY MANAGEMENT
SYSTEM CERTIFIED BY DNV
= ISO 9001:2000 =

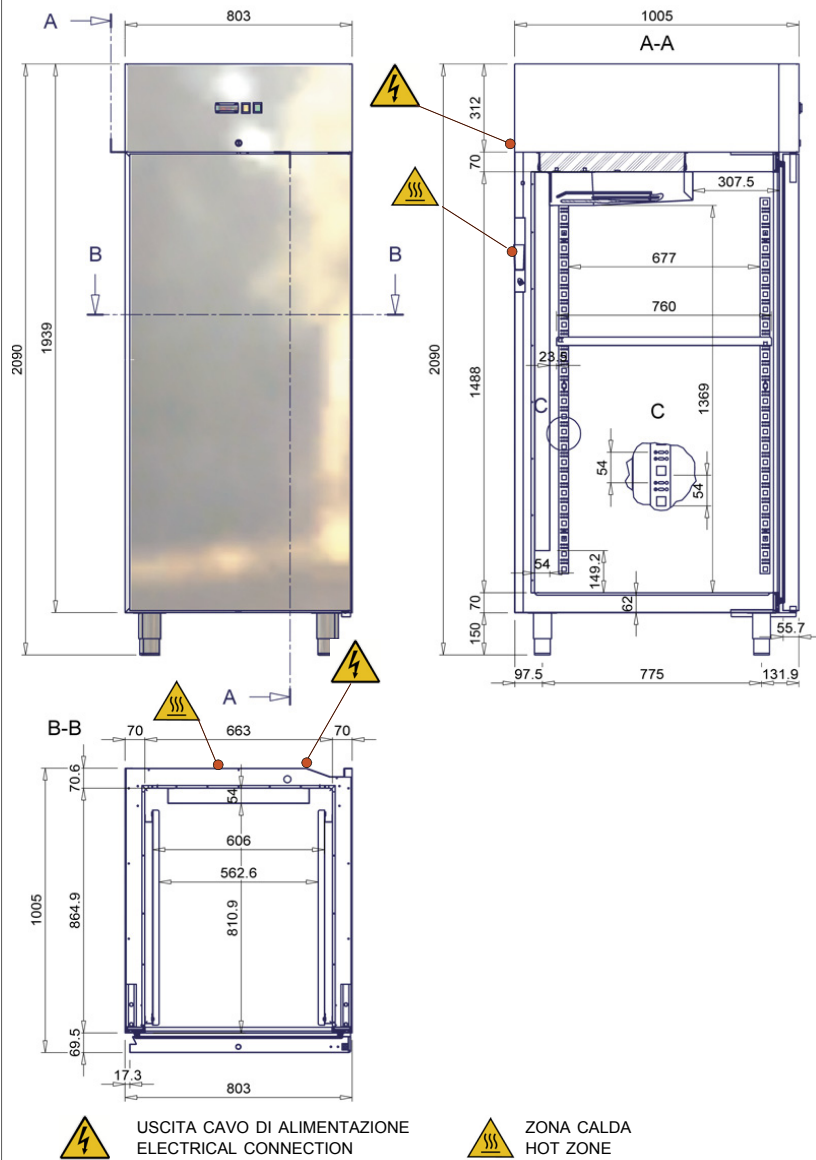
900 L PAST. - TAMPONE



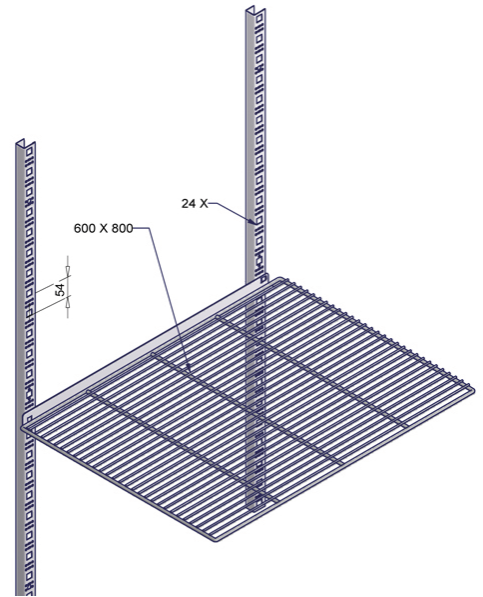
Specifiche Tecniche - Specifications - Technische Daten - Données Techniques - Dato Técnicos

230 V / 50 Hz		RANGE	-2°C/+7°C	-24°C/-18°C
Codice prodotto	Produkt-Kode-Nr.	inox*rosfr.St	8T090INC.....	8T090IBC.....
Item code no	Nr. de code du produit	s/s*inox		
Lunghezza esterna	Aussenlänge	mm	803	803
Outside length	Longueur extérieure			
Altezza	Höhe	mm	2090	2090
Height	Hauteur			
Profondità	Tiefe	mm	1005	1005
Depth	Profondeur			
Capacità	Inhalt	dm ³	673	673
Capacity	Capacité			
Compressore	Kompressor	ASPERA	NB 6165 GK	T2180GK
Compressor	Compresseur			
Potenza frigorifera	Kalorienleistung (Te:-10°C..-30°C/Tc :+45°C)	kcal/h	389	551
Refrigeration power	Puissance frigorifique (CECOMAF)	W	453	640
Fluido refrigerante	Kältemittel	kg	R 404A	R404A
Refrigerant fluid	Gas frigorifère		0.32	0.35
Capillare / V.T.	Kapillarrohr / V.T.	diam. mm	1.24 X 3300	TLK 1.0
Capillary / V.T.	Capillaire / V.T.	V.T.		
Ventilatore del cond.	Kondensatorlüfter	W	10	16
Condenser fan	Ventilateur du condensateur			
Ventilatore dell' evap.	Verdampferlüfter	W	10	10
Evaporator fan	Ventilateur de l'évaporateur			
Centralina elettronica	Elektronisches Steuergehäuse	CAREL	IR33	IR33
Electronic central unit	Centrale électronique			
Potenza assorbita	Leistungsaufnahme	W / I max (A)	477 / 4,3	1150 / 5.3
Absorbed power	Puissance absorbée			
Consumo giornaliero/24h	Tagesverbrauch/24h UNI EN 441-9	kWh/24h	4	11.2
Daily consumption/24h	Consommation par jour/24h			
Resist. Sbrinamento	Abtauheizung	W	400	400
Defrosting heater	Resistance degivrage			
Illuminazione	Beleuchtung	W	15	15
Lighting	Eclairage			
Peso	Gewicht	Kg	149	155
Weight	Poids			

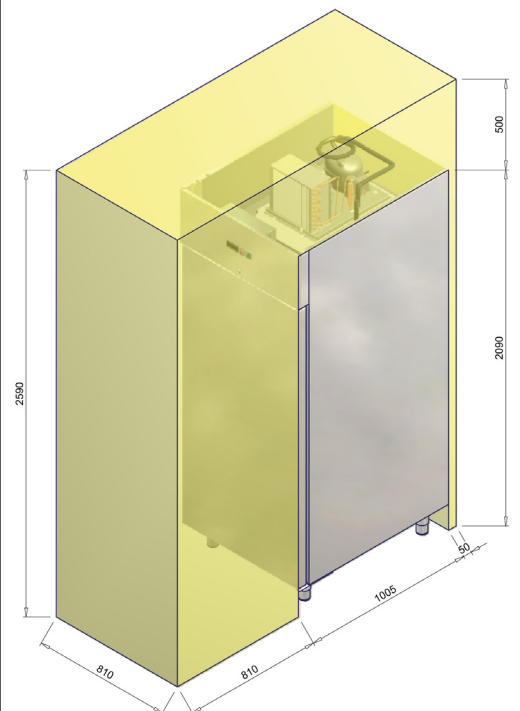
DIMENSIONI-DIMENSIONS



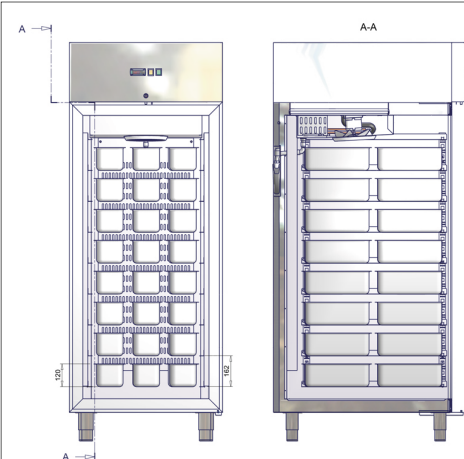
ACCESSORIAMENTO-ACCESSORIES



**MINIMA AREA INSTALLAZIONE
MINIMUM INSTALLATION AREA**



GELATERIA



N° 48
Vaschette Gelato
165x360xh120
passo 162