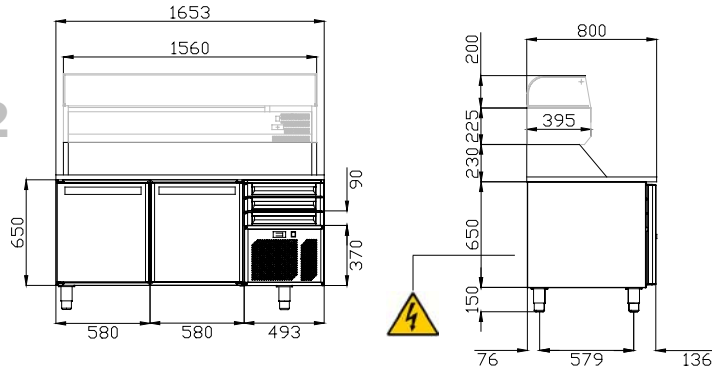


DIMENSIONE - DIMENSION
MAX CONDITIONS

32°C

60 UR%
PNX 902

PNX 903

 USCITA CAVO DI ALIMENTAZIONE
 ELECTRICAL CONNECTION

 COMPANY
 WITH QUALITY MANAGEMENT
 SYSTEM CERTIFIED BY DNV
 ISO 9001:2000

AFINOX

QUALITY PERFORMANCE IN REFRIGERATION

RANGE

-2°C / +7°C
PNX 900 TN
Specifiche Tecniche - Specifications - Technische Daten - Données Techniques - Dato Técnicos

230 V / 50 Hz			PNX 920	PNX 930
Codice prodotto Item code no	Produkt-Kode-Nr. Nr. de code du produit	inox*rostfr.St s/s*inox	9PNX92...	9PNX93...
Range		°C	-2°C / +7°C	-2°C / +7°C
Lunghezza esterna Outside length	Aussenlänge Longueur extérieure	mm	1653	2233
Altezza Height	Höhe Hauteur	mm	1030	1030
Profondità Depth	Tiefe Profondeur	mm	800	800
Capacità Capacity	Inhalt Capacité	dm ³	380	570
Compressore Compressor	Kompressor Compresseur	ASPERA	NB6165GK	NB6165GK
Potenza frigorifera Refrigeration power	Kalorienleistung (-10°C) Puissance frigorifique	kcal/h W	437 508	437 508
Fluido refrigerante Refrigerant fluid	Kältemittel Gas frigorigène	kg	R 404A 0,38	R 404A 0,38
Capillare Capillary	Kapillarrohr Capillaire	diam. mm	1,06/0,042" 2500	1,06/0,042" 2500
Ventilatore del cond. Condenser fan	Kondensatorlüfter Ventilateur du condensateur	W	10	10
Ventilatore dell' evap. Evaporator fan	Verdampferlüfter Ventilateur de l'évaporateur	W	14	14
Centralina elettronica Electronic central unit	Elektronisches Steuergehäuse Centrale électronique	ELIWELL CAREL	ID 961 H/C PJ32S	ID 961 H/C PJ32S
Consumo giornaliero/24h Daily consumption/24h	Tagesverbrauch/24h UNI EN 441-9 Consommation par jour/24h	kWh/24h (W)	6.2 (550)	6.4 (550)
Rumorosità Noise	Lautstärke Bruit	db	52	52
Peso Weight	Gewicht Poids	Kg	130 (150)	165 (190)

 -Dati tecnici e caratteristiche soggetti a cambiamenti senza preavviso
 -All specification subject to change without notice

 -Technische Daten und Eigenschaften mit Änderungen ohne Anzeige
 -Données techniques et caractéristiques sujettes à des changements sans avis

PNX-902-3..MOT-03