

DIMENSIONE - DIMENSION

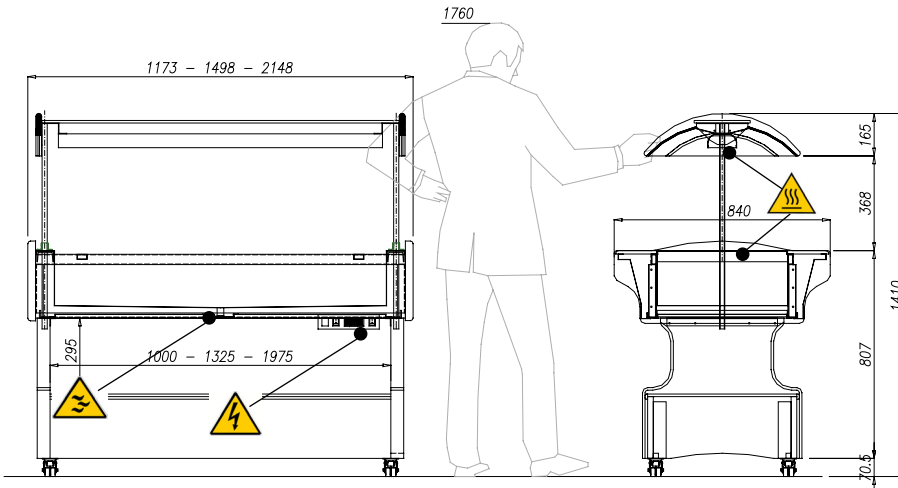
MAX CONDITIONS



+25°C



60 UR%



uscita cavo di alimentazione
electrical connection



zona riscaldata
hot zone



scarico acqua
water outlet

RANGE



+30°C / +90 °C

COMPANY
WITH QUALITY MANAGEMENT
SYSTEM CERTIFIED BY DNV
= ISO 9001: 2000 =

AFINOX

QUALITY PERFORMANCE IN REFRIGERATION

HOT SAMOA

Specifiche Tecniche - Specifications - Technische Daten - Données Techniques - Dato Técnicos

			230V/1N/50Hz	230V/1N/50Hz	400V/3N/50Hz
			HOT SAMOA 3-1	HOT SAMOA 4-1	HOT SAMOA 6-1
Codice prodotto Item code no	Produkt-Kode-Nr. Nr. de code du produit				
Grezzo - Raw Bianco - White Marr. Chiaro - Light Brown Marr.Scuro - Dark Brown	Unbehandelt - Brut Weiss - Blanc Hellbraun - Brun clair Dunkelbraun - Brun foncé	Codice Code Code Code	9SAM3NCGRF001 9SAM3NCBRF001 9SAM3NCCRF001 9SAM3NCSRF001	9SAM4NCGRF001 9SAM4NCBRF001 9SAM4NCCRF001 9SAM4NCSRF001	9SAM6NCGRF001 9SAM4NCBRF001 9SAM4NCCRF001 9SAM4NCSRF001
Range	°C		+30 °C / +90 °C	+30 °C / +90 °C	+30 °C / +90 °C
Lunghezza esterna Outside length	Aussenlänge Longueur extérieure	mm	1175	1500	2150
Profondità Depth	Tiefe Profondeur	mm	840	840	840
Capacità Storage Capacity	Inhalt Capacité	l	98	135	197
Resistenza per pianale Plate resistance	Platte - Widerstand Résistance pour plaque	W	1000 x 2	1000 x 2	1000 X 3
Lampada alogena Halogen Lamp	Halogenlampe Lampe Halogène	W	500 x 2	500 x 2	500 X 3
Centralina elettronica Electronic central unit	Elektronisches Steuergehäuse Centrale électronique	ELIWELL CAREL	ID 961 H/C PJ 32 S	ID 961 H/C PJ 32 S	ID 961 H/C PJ 32 S
Potenza assorbita Absorbed power	Leistungsaufnahme Puissance absorbée	W	3000	3000	4500
Peso Weight	Gewicht Poids	Kg	110	140 (168)	186 (266)

-Dati tecnici e caratteristiche soggetti a cambiamenti senza preavviso
-All specification subject to change without notice

-Technische Daten und Eigenschaften mit Änderungen ohne Anzeige
-Données techniques et caracteristiques suiettes à des changements sans avis

SAMOA CALDO...02