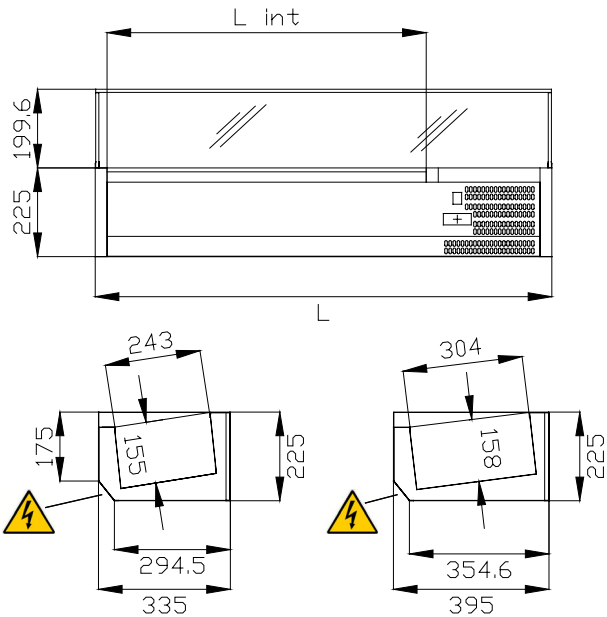


DIMENSIONE - DIMENSION



GN 1/2

GN 1/1

MAX. CONDITIONS



25°C



60 UR%



USCITA CAVO DI ALIMENTAZIONE
ELECTRICAL CONNECTION

RANGE



+2°C / +7 °C

COMPANY
WITH QUALITY SYSTEM
CERTIFIED BY DNV
ISO 9001

AFINOX

QUALITY PERFORMANCE IN REFRIGERATION

VRX

Specifiche Tecniche - Specifications - Technische Daten - Données Techniques - Dato Técnicos

230V / 50Hz

Codice prodotto/Produkt-Kode-Nr. Item code no/Nr. de code du produit	GN1/1 1056	GN1/1 1232	GN1/1 1410	GN1/1 1560	GN1/1 1890	GN1/1 2140	GN1/2 1560	GN1/2 1890	GN1/2 2140
Lunghezza esterna/Aussenlänge Outside length/Longueur extérieure (mm)	1056	1232	1410	1560	1890	2140	1560	1890	2140
L int. (mm)	708	884	1062	1212	1542	1792	1212	1542	1792
Profondità/Tiefe Depth/Profondeur (mm)	395	395	395	395	395	395	335	335	335
Capacità/Inhalt Capacity/Capacité (dm³)	34	42	51	59	74	86	48	62	72
Compressore/Kompressor Compressor/Compresseur	NB6144GK	NB6144GK	NB6144GK	NB6152GK	NB6152GK	NB6152GK	NB6144GK	NB6144GK	NB6144GK
Potenza frigorifera/Kalorienleistung Refrigeration power/Puissance frigorifique (-10°C/+45°C) W	363	363	363	415	415	415	363	363	363
Fluido refrigerante/Kältemittel Refrigerant fluid/Gas frigorifère	R 404A	R 404A	R 404A	R 404A	R 404A	R 404A	R 404A	R 404A	R 404A
Capillare/Kapillarrohr Capillary/Capillaire (diam. x mm)	0,91 2600	0,91 2600	0,91 2600	0,91 2300	0,91 2300	0,91 2300	0,91 2600	0,91 2600	0,91 2600
Ventilatore del cond./Kondensatorlüfter Condenser fan/Ventilateur du condensateur (W)	14/15	14/15	14/15	14/15	14/15	14/15	14/15	14/15	14/15
Centralina elettronica/Elektronisches Steuergewäuse Electronic central unit/Centrale électronique	PJ32S	PJ32S	PJ32S	PJ32S	PJ32S	PJ32S	PJ32S	PJ32S	PJ32S
Potenza assorbita/Leistungsaufnahme Absorbed power/Puissance absorbée (W)	462	462	462	550	550	550	462	462	462
Consumo giornaliero/24h-Tagesverbrauch/24h Daily consumption/24h-Consommation par jour/24h (kWh/24h)	2,4	2,4	2,4	2,4	2,4	2,4	2,4	2,4	2,4
Rumorosità/Lautstärke Noise/Bruit (dbA)	46	46	46	50	50	50	46	50	50
Peso/Gewicht Weight/Poids (kg)	30/48	32/42	35/58	37/63	42/73	46/81	35/57	40/67	42/73

-Dati tecnici e caratteristiche soggetti a cambiamenti senza preavviso
-All specification subject to change without notice

-Technische Daten und Eigenschaften mit Änderungen ohne Anzeige
-Données techniques et caractéristiques sujettes à des changements sans avis