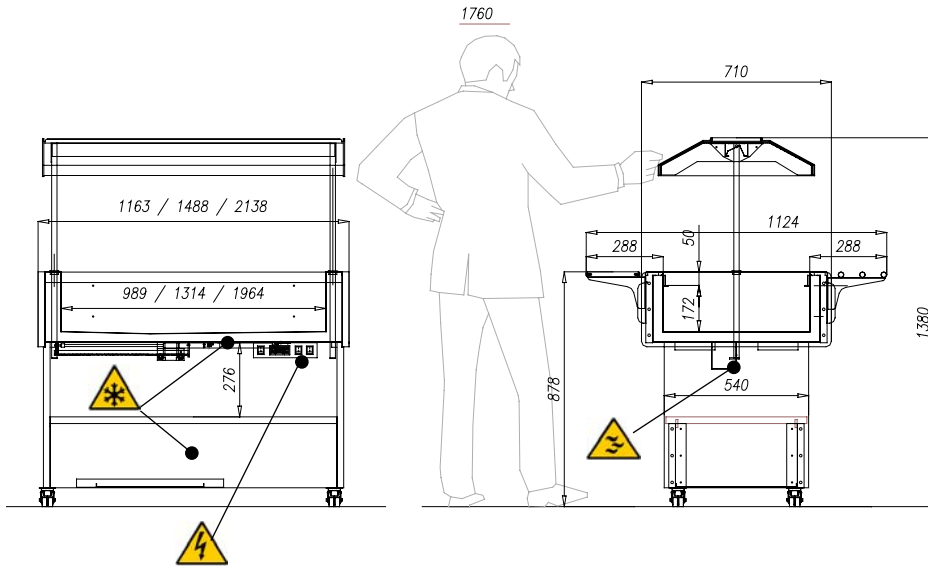




25°C



60 UR%



uscita cavo di alimentazione
electrical connection



scarico acqua
water outlet



circuito refrigerante
refrigeration circuit

RANGE



0 °C / +7 °C



AFINOX

QUALITY PERFORMANCE IN REFRIGERATION

COLD KORO

Specifiche Tecniche - Specifications - Technische Daten - Données Techniques - Dato Técnicos

230 V / 50 HZ			KORO 3-1	KORO 4-1	KORO 6-1
Codice prodotto Item code no	Produkt-Kode-Nr. Nr. de code du produit				
Grezzo - Raw Bianco - White Marr. Chiaro - Light Brown Marr.Scuro - Dark Brown	Unbehandelt - Brut Weiss - Blanc Hellbraun - Brun clair Dunkelbraun - Brun foncé	Codice Code Code Code	9KOR3NFGIM001 9KOR3NFBIM001 9KOR3NFCIM001 9KOR3NFSIM001	9KOR4NFGIM001 9KOR4NFBIM001 9KOR4NFCIM001 9KOR4NFSIM001	9KOR6NFGIM001 9KOR6NFBIM001 9KOR6NFCIM001 9KOR6NFSIM001
Lunghezza esterna Outside length	Aussenlänge Longueur extérieure	mm	1163	1488	2138
Profondità Depth	Tiefe Profondeur	mm	710	710	710
Capacità Storage capacity	Inhalt Capacité	GN	3 GN 1/1	4 GN 1/1	6 GN 1/1
Compressore Compressor	Kompressor Compresseur	ASPERA	NB 6152 GK	NB 6152 GK	NB 6165 GK
Potenza frigorifera Refrigeration Power	Kalorienleistung (-10°C/+45°C) Puissance Frigorifique	kcal/h W	357 415	357 415	437 509
Fluido refrigerante Refrigerant fluid	Kaltemittel Gas Frigorigène	kg	R404a 0,21	R404a 0,21	R404a 0,25
Capillare Capillary	Kapillarrohr Capillaire	diam. mm	1,24 mm - 0,049" 2200	1,24 mm - 0,049" 2200	1,24 mm - 0,049" 2500
Ventilatore Condensatore Condensator Fan	Kondensatorlüfter Ventilateur du condensateur	W	10	10	10 X 2
Illuminazione Lighting	Beleuchtung Eclairage	W	36	36	58
Centralina elettronica Electronic central unit	Elektronisches Steuergehäuse Centrale électronique	ELIWELL CAREL	ID 961 H/C PJ 32 S	ID 961 H/C PJ 32 S	ID 961 H/C PJ 32 S
Potenza assorbita Absorbed power	Leistungsaufnahme Puissance absorbée	W	396	396	450
Rumorosità Noise	Lautstärke Bruit	db(A)	50	50	55
Peso Weight	Gewicht Poids	Kg	125 (145)	140 (165)	180 (260)