

VISION

retigo®



## Blue Vison 623 i

## Orange Vision 623 i

### Základní charakteristika

- **VISION TOUCH** - unikátní dotykový ovládací panel
- Oboustranná masivní klika pro pohodlné otvírání stroje
- Unikátní oblé vnější dveřní sklo snižující riziko popálení
- Hygienický varný prostor se zaoblenými vnitřními rohy
- Rovnoměrnost pečení díky obousměrně se otáčejícímu ventilátoru
- Dokonalé osvětlení prostoru halogenovými žárovkami
- Dvojitě rozvírací dveřní sklo zamezující úniku tepla
- Odkapová vanička pod dveřmi pro zachytávání kondenzátu
- Vyjímatelné těsnění dveří pro snadnou údržbu
- Aretace dveří ve dvou polohách
- Integrovaná sprcha pro snadné čištění, nespotebovává změkčenou vodu
- Krytí IPX 5
- WSS (water saving system) chrání před vysokou spotřebou vody ve všech režimech
- SDS servisní a diagnostický systém pro automatické vyhodnocení chyb
- Možnost sestavy 623/623
- Možnost zavěšení na zeď pomocí konzoly

### Modely a vybavení

#### B 623 i

- **EASY COOKING** - revoluční kuchařská technologie
- **VISION AGENT** - virtuální pomocník
- **ACTIVE CLEANING** - automatické mytí
- Barevný dotykový ovládací displej
- Programování až 1000 programů s 20 kroky
- Horký vzduch 30 - 300 °C
- Kombinovaný režim 50 - 300 °C
- Pára 99 - 130 °C
- BIO vaření 30 - 130 °C
- 4 bodová teplotní sonda
- Delta T pečení/vaření
- Nízkoteplotní pečení
- Funkce COOK&HOLD
- Regenerace
- 1 rychlost ventilátoru
- Taktování ventilátoru
- Časovač zásuvů
- Funkce LEARN
- Automatický přehřev/zchlazení
- Autoklima - kontrola sytosti páry
- Automatický start
- QuickView - rychlý náhled programu
- Klapka pro odtah přebytečné páry
- ACM (automatické řízení kapacity)
- Energy logic - využití tepla odpadní páry
- Funkce TURBO STEAM - rychlá pára
- USB rozhraní
- LAN - možnost připojení do sítě, komunikace přes internetový prohlížeč

#### Volitelné

- Bezpečnostní otevírání dveří ve dvou krocích
- Možná instalace na zeď pomocí konzoly
- Možnost sestavy 623/623

i - injekční

#### O 623 i

- Digitální ovládací displej
- 5 programů s 5 kroky
- Horký vzduch 30 - 300 °C
- Kombinovaný režim 50 - 300 °C
- Pára 99 - 130 °C
- BIO vaření 30 - 130 °C
- Regenerace
- Automatický start
- Automatický přehřev/zchlazení
- 1 rychlost ventilátoru
- Rozvírací dvojitě dveřní sklo zabraňující úniku tepla
- Energy logic - využití tepla odpadní páry
- USB rozhraní
- LAN - možnost připojení do sítě, komunikace přes internetový prohlížeč

#### Volitelné

- Klapka pro odtah přebytečné páry
- Bezpečnostní otevírání dveří ve dvou krocích
- Teplotní sonda
- Softwarové rozšíření na 99 programů s 5 kroky
- Možná instalace na zeď pomocí konzoly
- Možnost sestavy 623/623

i - injekční

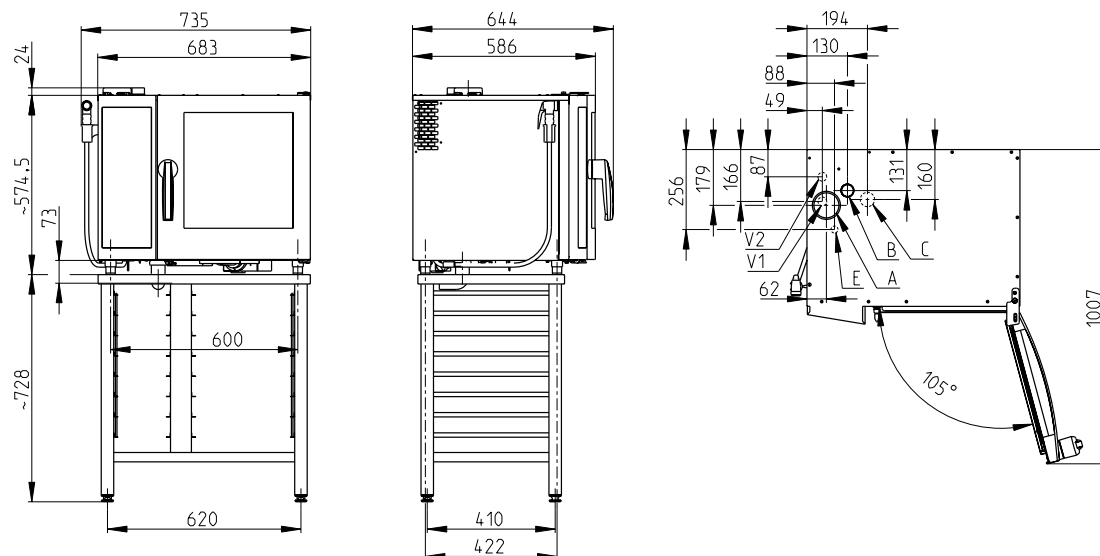
#### Volitelné příslušenství Retigo Vision 623 i

- ST 623 - nerez podstavec s 8 vsuny pro GN2/3 a 8 vsuny GN 1/3
- ST 623 FP - nerez rozkládací podstavec s 8 vsuny pro GN2/3 a 8 vsuny GN 1/3
- KN623 - konzola k instalaci modelu na stěnu

D o t k n ě t e s e e b u d o u c n o s t i

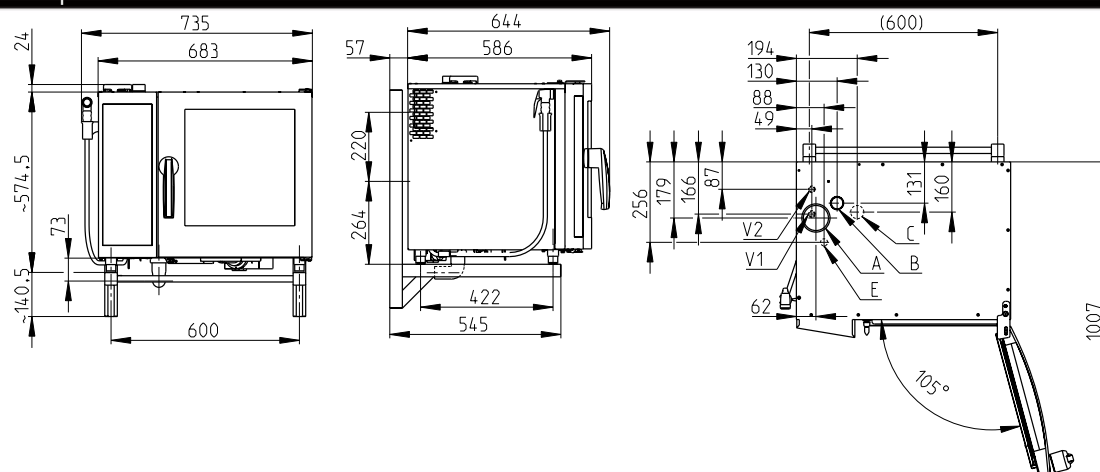
## Model B 623 i - O 623 i

technické výkresy



A - klapka, B - komínek, C - odpad, E - elektrika, V1 - neupravená voda, V2 - upravená voda

## Konzola pro model B 623 i - O 623 i



## Model 623

B 623 i; O 623 i

technické parametry

Energie	elektrina
Vyvíjení páry	injekční
Kapacita	6 x GN2/3
Kapacita jídel na výdej	30 - 50
Rozteč zásuvů [mm]	65
Rozměry [Š x V x H] [mm]	683 x 575 x 644
Hmotnost	65 kg
Celkový příkon	4,9 kW (3,3 kW*)
Jištění	10 A (16 A*)
Napájení	3 N~/400 V/50 Hz
Napájení (volitelné)	1 N~/230 V/50 Hz
Připojka vody/odpad [mm]	G 3/4" / 40
Teplota	30 - 300 °C

\* - napájení 1 N~/230 V/50 Hz

Velikost	Model	Technické označení
623	B623i	E0623IA
	O623i	E0623IZ

retigo®

RETIGO s.r.o., Láň 2310, PS 43  
756 64 Rožnov pod Radhoštěm  
tel.: +420 571 665 511  
fax: +420 571 665 554  
e-mail: prodej@retigo.cz

Dotkněte se budovnosti